

屋内壁面取付金具

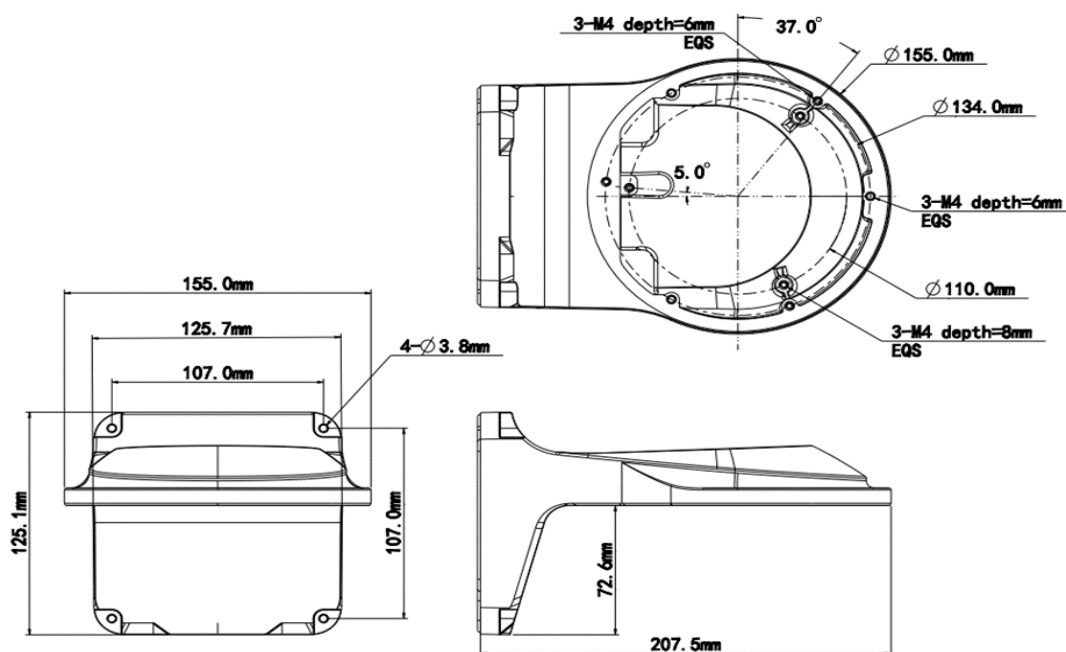
TR-WM04-IN-V2



仕様

品番	TR-WM04-IN-V2
材質	アルミニウム合金
外形寸法	W155.0×H125.1×L207.5mm
質量	約0.47kg

寸法図



■製品の仕様及び外観は予告なく変更となる場合があります。



映像監視・出入管理・防犯機器

アツミ電気株式会社

連絡先 https://www.atsumi.co.jp/qr/contact_b

連絡先

