

4M Wise-ISP 警報機能付 VF タレットカメラ

IPC3634SE-ADZKMC-WP-I1

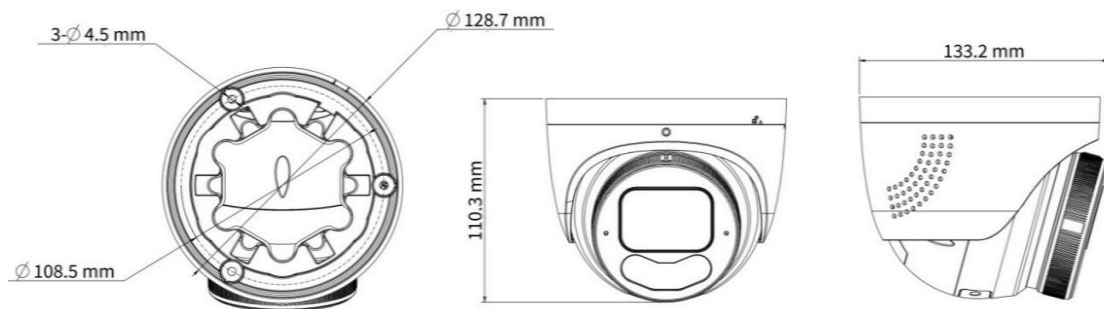


- 特長**
- Wise-ISP機能搭載のColorHunterにより超低輝度環境でも24時間フルカラー画像
 - 人と車両を識別するAIによりVCAの誤報を大幅に低減
 - ASM(Auto Scene Match)機能により逆光や明暗差のある環境でも鮮明で自然な映像
- 仕様**

品番		IPC3634SE-ADZKMC-WP-I1				
カメラ						
撮像素子	1/1.8型 4M CMOSセンサー					
有効画素数	約400万画素					
シャッター	自動/手動, 1~1/100000s					
最低被写体照度	カラー : 0.0005Lux (F1.2, AGC ON) 白黒 : 0Lux (赤外照明ON時)					
デイ/ナイト	自動切替 (ICR式)					
WDR	130dB					
S/N	56dB以上					
レンズ						
焦点距離	f=2.8~12mm/F1.2 (電動ズームレンズ)					
画角	水平 : 113.5°~54.6°、垂直 : 61.6°~30.8°					
撮影距離目安(DORI)	焦点距離(mm)	検知(m)	観察(m)	認識(m)	識別(m)	
	2.8~12.0	43.4~186.2	17.4~74.5	8.7~37.2	4.3~18.6	
投光器						
種類	デュアルライト (赤外照明 & 可視光照明)					
赤外照明投光距離	30m (最大)					
可視光照明投光距離	白色光、30m (最大)					
ビデオ						
画像圧縮	Ultra265, H.265, H.264, MJPEG					
H.264 プロファイル	Baseline profile, Main profile, High profile					
フレームレート	メインストリーム : 最大30fps(4MP/2688×1520、2560×1440) 最大30fps(3MP/2304×1296、1080p/1920×1080、720P/1280×720) サブストリーム : 最大30fps(1080P/1920×1080、720P/1280×720、D1/720×576、640×360、2CF/704×288、CIF/352×288) サードストリーム : 最大30fps(D1/720×576、640×360、2CIF/704×288、CIF/352×288)					
伝送帯域	128kbps~16Mbps					
U-code	対応					
OSD	最大8ヶ所					
プライバシーマスク	最大4ヶ所					
ROI	対応					
ビデオストリーム	トリプルストリーム					

イメージ	
ホワイトバランス	Auto/Outdoor/Fine Tune/Sodium Lamp/Locked/Auto2
デジタルノイズリダクション	2D/3D DNR
スマートIR	対応
Flip	ノーマル/垂直/水平/180° /右回り90°/左回り90°
HLC	対応
BLC	対応
デフォグ	デジタルデフォグ
スマート機能	
スマートVCA	侵入検知、クロスライン検知、エリア侵入、エリア退出（検知対象：人体、二輪車、四輪車）
人数カウント	対応
属性収集	色情報（スマートVCA検知時）
イベント	
基本検知機能	動体検知、UMD（ウルトラモーション検知）
音声	
音声圧縮	G.711U、G.711A
双方向音声通信	対応
サンプリングレート	8kHz
ストレージ	
内蔵ストレージ	Micro SD（最大512GB）
ネットワークストレージ	ANR、NAS（NFS）
ネットワーク	
プロトコル	IPv4、IPv6、IGMP、ICMP、ARP、TCP、UDP、DHCP、RTP、RTSP、RTCP、RTMP、DNS、DDNS、NTP、UPnP、HTTP、HTTPS、SMTP、802.1x、SNMP、QoS、SSL/TLS、SSH
互換性	ONVIF(Profile S/G/T)、API、SDK
クライアント	UNV-Link、UNV-Link Pro、EZ Station
WEBブラウザ	プラグインあり：IE10以上、Chrome45以上、Firefox52以上、Edge79以上 プラグインなし：Chrome57以上、Firefox58以上、Edge16以上
インターフェース	
音声入出力	入力×1（インピーダンス 35kΩ、振幅 2V[p-p]） 出力×1（インピーダンス 600Ω、振幅 2V[p-p]）
アラーム入出力	入力×1 出力×1
内蔵マイク	対応
内蔵スピーカー	対応
ネットワーク	RJ45×1（10M/100M Base-TX Ethernet）
一般	
電源	DC12V±25%、PoE（IEEE802.3af）
消費電力	5.0W（最大）
使用温度範囲	-30℃～+60℃
外形寸法	Φ128.7×H110.3mm
質量	約0.85kg
保護等級、耐衝撃性	IP67、IK10

寸法図



※製品の仕様及び外観は予告なく変更となる場合があります。

