

## 屋外壁面取付金具

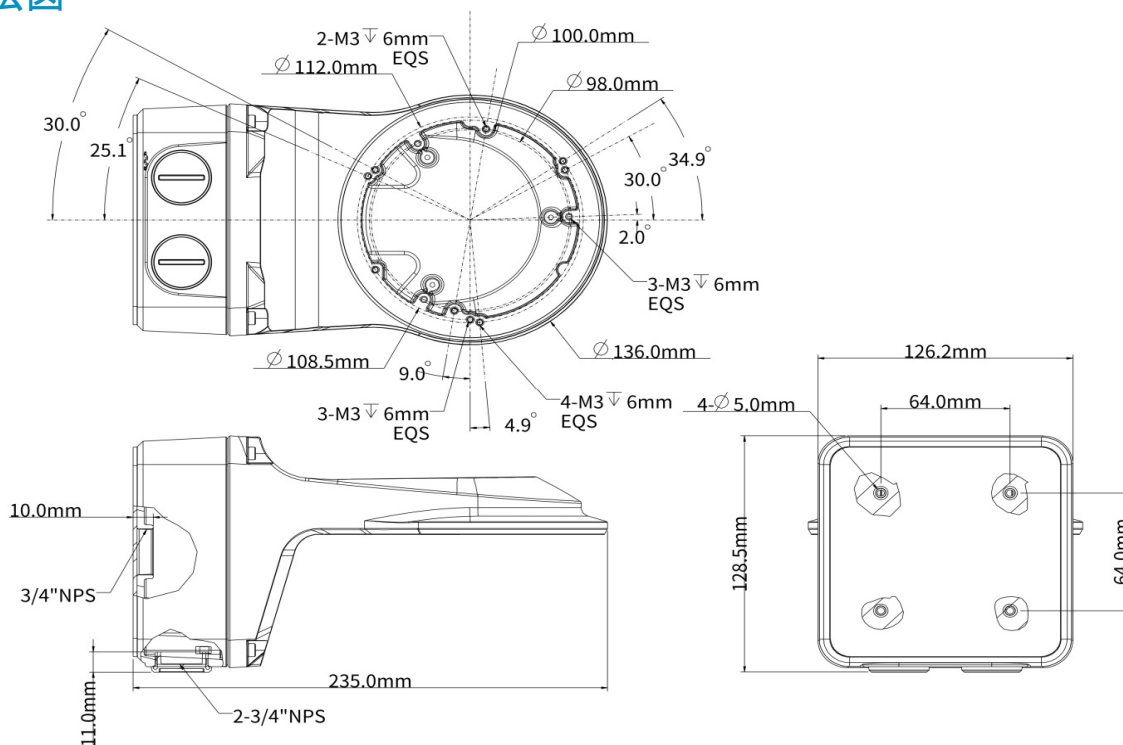
### TR-JB07/WM03-F-IN-V2



### 仕様

品番	TR-JB07/WM03-F-IN-V2
材質	アルミニウム
外形寸法	W126.2×H128.5×D235mm
質量	約0.84kg

### 寸法図



※製品の仕様及び外観は予告なく変更となる場合があります。



映像監視・出入管理・防犯機器

**アツミ電気株式会社**

連絡先 [https://www.atsumi.co.jp/qr/contact\\_b](https://www.atsumi.co.jp/qr/contact_b)

連絡先

