

# 壁面取付金具

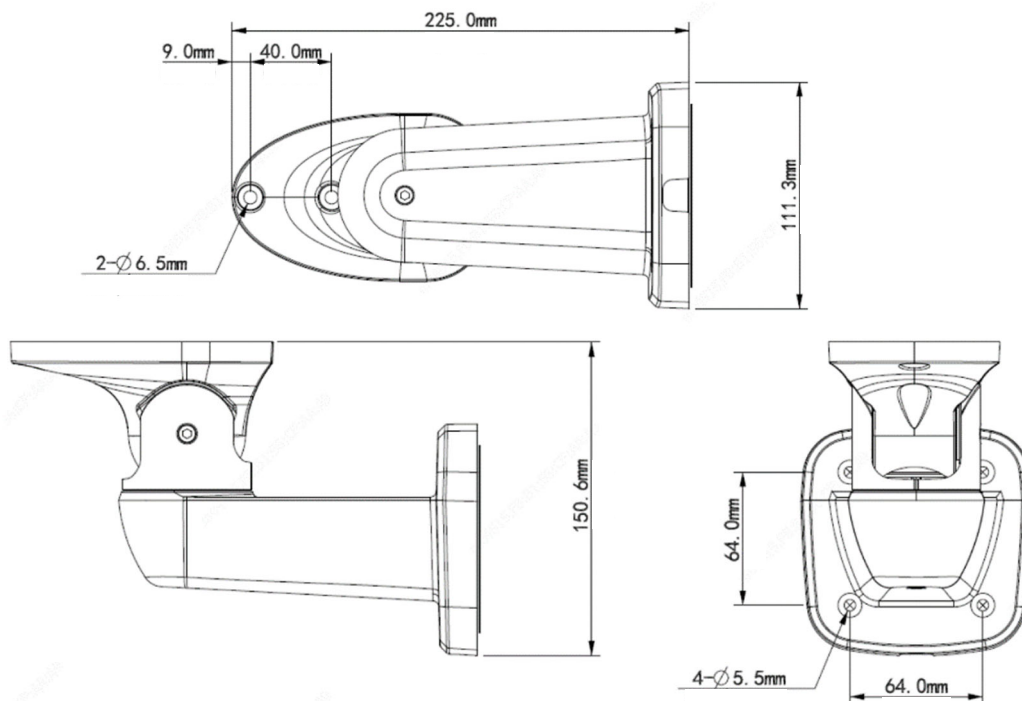
## TR-WE45-D-IN



### 仕様

型番	TR-WE45-D-IN
材質	アルミニウム合金
外形寸法	W111.3×H150.6×L225.0mm
質量	約0.58kg

### 寸法図



映像監視・出入管理・防犯機器

# アツミ電気株式会社

営業本部 〒431-2103 静岡県浜松市北区新都田4-2-2 TEL.053-428-4111(代) FAX.053-428-4110  
 札幌営業所 〒060-0001 札幌市中央区北一条西7-4-2 TEL.011-280-1171(代) FAX.011-280-1170  
 東京支店 〒101-0054 東京都千代田区神田錦町1-21-1 TEL.03-5217-1171(代) FAX.03-5217-1170  
 浜松営業所 〒431-2103 静岡県浜松市北区新都田4-2-2 TEL.053-428-4111(代) FAX.053-428-4110  
 名古屋営業所 〒462-0844 名古屋北区清水4-15-1 TEL.052-914-1171(代) FAX.052-914-1154  
 大阪営業所 〒530-0055 大阪市北区野崎町7-8 TEL.06-6364-8131(代) FAX.06-6364-8133  
 福岡営業所 〒812-0016 福岡市博多区博多駅前1-7-22 TEL.092-412-3888(代) FAX.092-412-3368