

# 4M LightHunter IP バレット AI カメラ

IPC264SA-DZK



## 特長

### 光学特長

1/1.8" Lighthunter  
スマート IR、IR 距離 50m まで  
120 dB WDR  
くもり除去

### ビデオ特長

Ultra 265, H.265, H.264, MJPEG  
トリプルストリーム  
2688\*1520@30fps  
ROI  
9:16 縦長表示モード

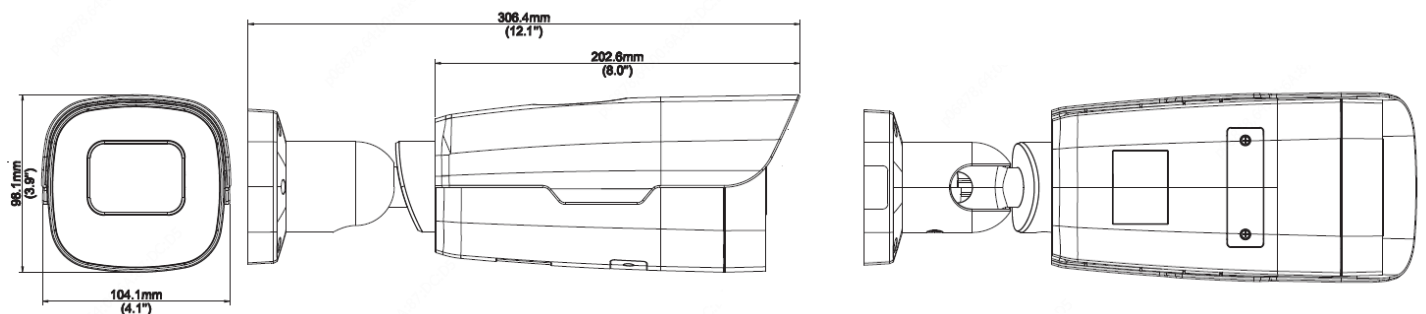
### 構造

DC12V または AC24V または PoE給電  
広い電圧範囲 : AC  $\pm 25\%$ 、DC  $-10\% \sim +25\%$   
SDカード対応、最大256 GBまで  
アラーム I/O 2/1、オーディオ I/O 1/1  
IP67

### ネットワーク

ONVIF 対応

### 寸法図



## 仕様

IPC264SA-DZK					
カメラ					
イメージセンサー	1/1.8"型 CMOS センサー、プログレッシブ走査方式、400 万画素				
レンズ	2.8-12mm@F1.2、AF 自動フォーカス及び電動ズームレンズ				
アイリス	オートアイリス				
DORI 距離	レンズ(mm)	検出 (m)	観察 (m)	認識 (m)	識別(m)
	2.8-12	42-180	16.8-72	8.4-36	4.2-18
視野角	35.6°~107.9°(水平)、20.4°~75.4°(垂直)				
シャッター	自動/手動、シャッター時間：1 ~ 1/100000s				
最低照度	カラー：0.0005lux (F1.2, AGC ON)、0 lux 赤外線付				
ダイナミックレンジ	120dB				
デイナイト	赤外線カットフィルター、デイナイト自動調整				
ビデオ					
画像圧縮	Ultra 265, H.265, H.264, MJPEG				
フレームレート	4MP(2688*1520)、最大 30fps				
9:16 縦長表示モード	設定可能				
ROI	設定可能				
ビデオストリーム	トリプルストリーム				
OSD	最大 8ヶ所				
プライバシーマスク	設定可能				
音声					
音声圧縮	G.711U,G.711A				
双方向音声通信	可能				
サンプリングレート	8KHZ				
ストレージ					
エッジストレージ	Micro SD、最大 256GB				
ネットワーク					
プロトコル	L2TP,IPv4,IGMP,ICMP,ARP,TCP,UDP,DHCP,PPPoE,RTP,RTSP,DNS,DDNS,NTP,FTP,UPnP,HTTP,SNMP,SIP,802.1X,HT TPS				
互換性	ONVIF, IMOS				
インターフェース					
オーディオ 入力/出力	音声ケーブル 1/1				
アラーム 入力/出力	2/1				
ネットワーク	1 x RJ45 10M/100M Base-TX イーサネット				
シリアルポート	1 RS485				
基本					
電源	AC24V±25%, DC12V(-10%~+25%), PoE(IEEE802.3at)				
	消費電力：13.3W				
	逆極性保護、過電圧および過電流保護をサポート				
寸法 (L x W x H)	306.4x104.1x98.4mm				
重量	1.65kg				
操作環境	-30℃~+60℃、湿度：≤95%RH				
IR 距離	50m				
耐破壊性	IK10				
防水防塵	IP67				



映像監視・出入管理・防犯機器

アツミ電気株式会社

営業本部 〒431-2103 静岡県浜松市北区新都田4-2-2 TEL.053-428-4111(代) FAX.053-428-4110  
 札幌営業所 〒060-0001 札幌市中央区北一条西7-4-2 TEL.011-280-1171(代) FAX.011-280-1170  
 東京支店 〒101-0054 東京都千代田区神田錦町1-21-1 TEL.03-5217-1171(代) FAX.03-5217-1170  
 浜松営業所 〒431-2103 静岡県浜松市北区新都田4-2-2 TEL.053-428-4111(代) FAX.053-428-4110  
 名古屋営業所 〒462-0844 名古屋市北区清水4-15-1 TEL.052-914-1171(代) FAX.052-914-1154  
 大阪営業所 〒530-0055 大阪市北区野崎町7-8 TEL.06-6364-8131(代) FAX.06-6364-8133  
 福岡営業所 〒812-0016 福岡市博多区博多駅南1-7-22 TEL.092-412-3888(代) FAX.092-412-3368  
<https://www.atsumi.co.jp>