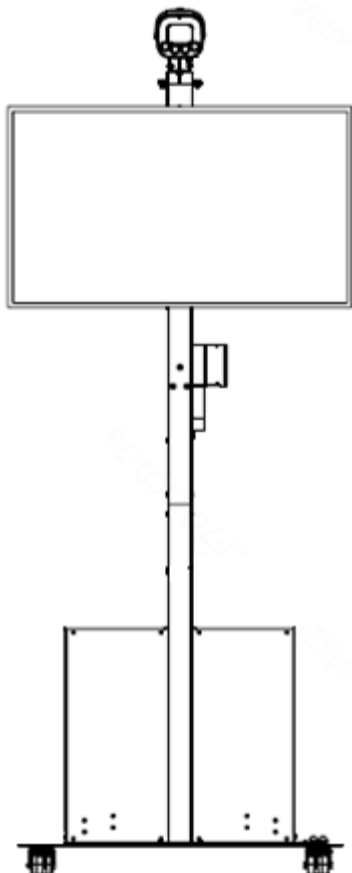


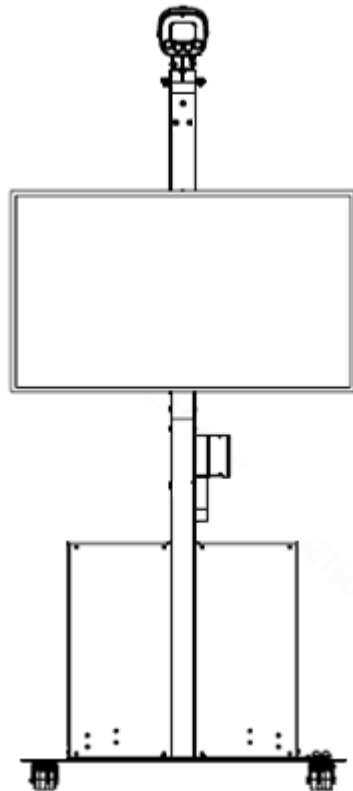
CW180 HighポジションとLowポジション

CW180 は測温するメインターゲット群の身長に合わせ、カメラ・モニター・測温モジュールの取り付け高さをHighポジションとLowポジションから選ぶことができます。

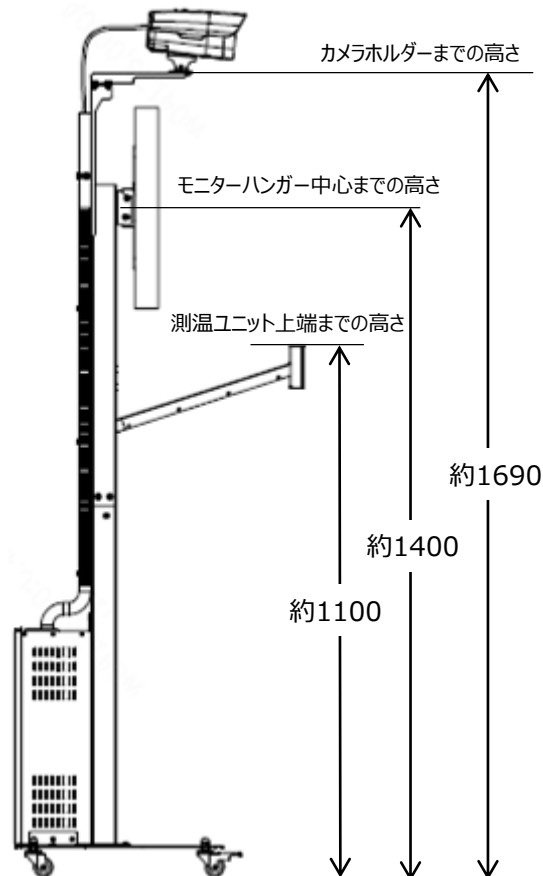
High 正面



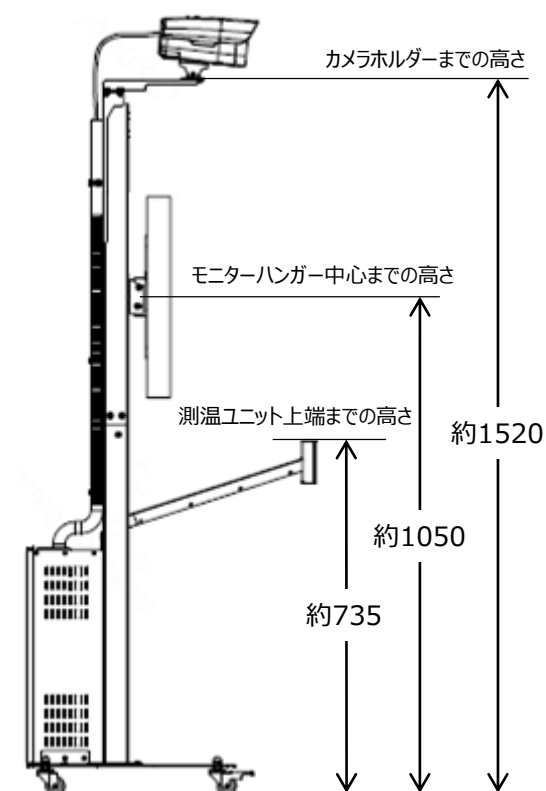
Low 正面



High 側面



Low 側面



単位 (mm)

運用イメージ

Highポジション



大人が立った状態で測温するシナリオ

Lowポジション



背の低い子供や、車いすの利用者など、Highポジションでは顔検知がうまくいかなかったり、測温モジュールが高すぎたりするときのシナリオ