

# 2M 5倍 IP ミニ PTZ カメラ

## IPC6412LR-X5P

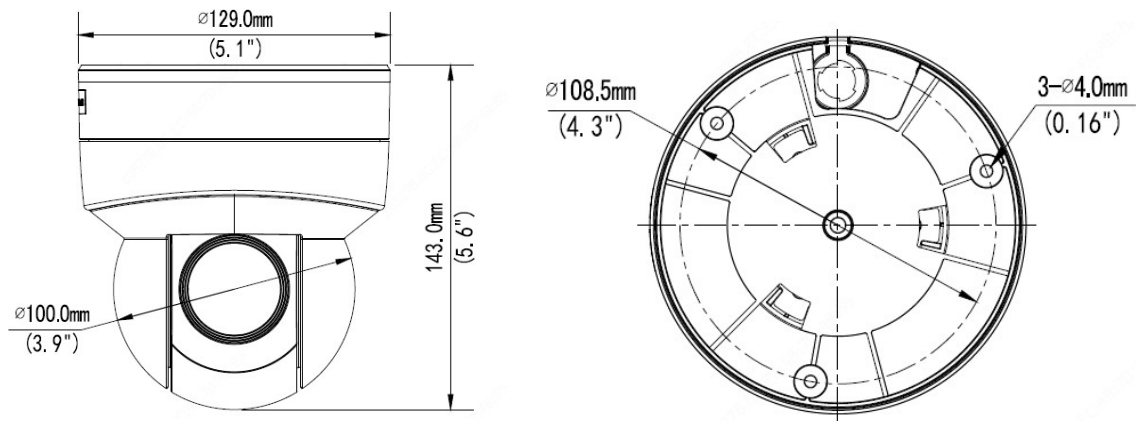


### 仕様

型番	IPC6412LR-X5P				
カメラ					
撮像素子	1/2.9 型 2M CMOS				
レンズ	光学ズーム : 5 倍 ( f 2.7~13.5mm) オートフォーカスズームレンズ				
撮影距離目安	焦点距離	検知(m)	観察(m)	認識(m)	識別(m)
	2.7mm	43.4	17.4	8.7	4.3
	13.5mm	217	86.8	43.4	21.7
画角	水平 : 29.1°~104.3°, 垂直 : 16°~55.1°, 対角 : 34.5°~142.9°				
シャッター	Auto/Manual, 1 s ~ 1/100000 s				
最低被写体照度	0.03 Lux@F1.2 (カラー) 0 Lux (赤外照明 ON)				
アイリス	F1.2				
デイナイト	IR-cut filter with auto switch (ICR)				
DNR	2D/3D DNR				
S/N	52 dB 以上				
IR LED 投光距離	最大 30m				
WDR	D-WDR				
ビデオ, ストレージ, ネットワーク					
画像圧縮	Ultra 265,H.265, H.264, MJPEG				
H.264 プロファイル	Baseline profile, Main Profile				
フレームレート	メインストリーム :1080P (1920×1080):最大 30 fps;				
	サブストリーム :4CIF (704×576):最大 30 fps;				
	サードストリーム:4CIF (704×576): 最大 30 fps				
BLC	対応				
OSD	最大 4 種類				
プライバシーマスク	最大 4 エリア				
関心領域(ROI)	最大 2 エリア				
モーション検知	最大 4 エリア				
ストレージ	Micro SD, 最大 256 GB				

ネットワークストレージ	ANR
プロトコル	IPv4, IGMP, ICMP, ARP, TCP, UDP, DHCP, RTP, RTSP, RTCP, DNS, DDNS, NTP, FTP, UPnP, HTTP, HTTPS, SMTP, SSL
互換性	ONVIF(Profile S, Profile G), API
<b>パンチルト</b>	
水平回転角度	0°~350°
水平回転速度	0.1°/s ~ 60°/s , プリセット : 60°/s
垂直回転角度	0° ~90°
垂直回転速度	0.1°/s ~ 50°/s , プリセット : 50°/s
プリセット登録数	1024
ホームポジション	対応
<b>インターフェース</b>	
ネットワーク	RJ45 x 1 (10M/100M)
音声	対応
<b>一般</b>	
電源入力	12V DC±25% ,PoE (IEEE802.3af)
消費電力	12W (最大)
使用温度範囲	-10°C ~ +50°C
外形寸法	Φ129mm×H143mm
質量	約 0.75kg
リセットボタン	対応

## 寸法図



映像監視・出入管理・防犯機器

# アツミ電気株式会社

営業本部 〒431-2103 静岡県浜松市北区新都田4-2-2 TEL.053-428-4111(代) FAX.053-428-4110  
 札幌営業所 〒060-0001 札幌市中央区北一条西7-4-2 TEL.011-280-1171(代) FAX.011-280-1170  
 東京支店 〒101-0054 東京都千代田区神田錦町1-21-1 TEL.03-5217-1171(代) FAX.03-5217-1170  
 浜松営業所 〒431-2103 静岡県浜松市北区新都田4-2-2 TEL.053-428-4111(代) FAX.053-428-4110  
 名古屋営業所 〒462-0844 名古屋市北区清水4-15-1 TEL.052-914-1171(代) FAX.052-914-1154  
 大阪営業所 〒530-0055 大阪市北区野崎町7-8 TEL.06-6364-8131(代) FAX.06-6364-8133  
 福岡営業所 〒812-0016 福岡市博多区博多駅南1-7-22 TEL.092-412-3888(代) FAX.092-412-3368