

2M 30 倍 IP PTZ カメラ

IPC6222ER-X30P-B



特長

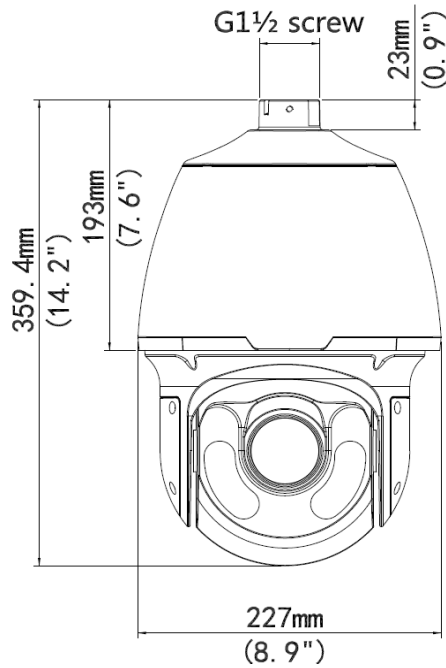
- 30 倍光学ズーム
- 精密、高速なオートフォーカス
- 赤外投光距離最大 150 m、スマート IR 機能付
- 高輝度 LED と反射防止光学ガラスによる効率的投光
- 最大 120dB WDR
- Ultra 265,H.265, H.264, MJPEG 圧縮技術搭載
- スマートアルゴリズム
- トリプルストリーム
- OSD 表示設定
- ONVIF 対応
- インテリジェント温度調整機能
- ネットワークインタフェース 6 KV サージ保護設計

仕様

型番	IPC6222ER-X30P-B				
カメラ					
撮像素子	1/2.8", progressive scan, 2.0megapixel, CMOS				
レンズ	4.5 ~ 135 mm , オートフォーカス ズームレンズ				
光学ズーム	最大 30 倍				
デジタルズーム	最大 16 倍				
撮影距離目安	焦点距離	検知(m)	観察(m)	認識(m)	識別(m)
	4.5mm	69.8	27.9	14	7
	135mm	2094.8	837.9	419	209.5
画角 (水平)	71.7°~ 2.4°				
画角 (垂直)	43.4°~1.3°				
画角 (体角)	88.2°~2.8°				
シャッター	Auto/Manual; 1 ~ 1/100000 s				
最低被写体照度	カラー: 0.01 lux (F1.5, AGC ON) 0 lux with IR				
アイリス	Auto/Manual; F1.5 ~ F4.0				
デイナイト	IR-cut filter with auto switch (ICR)				
DNR	2D/3D DNR				
S/N	52dB 以上				
IR LED 投光距離	最大 150 m				
デフォグ	デジタルデフォグ				
WDR	最大 120dB				
ビデオ					
画像圧縮	Ultra 265, H.265, H.264, MJPEG				
H.264 プロファイル	Baseline, Main, High				
フレームレート	メインストリーム: 2MP (1920×1080): 最大 30 fps; サブストリーム: 2MP (1920×1080): 最大 30 fps; サードストリーム: D1 (720×576): 最大 30 fps				
HLC	対応				
BLC	対応				
EIS	対応				
OSD	最大 8 種類				
プライバシーマスク	最大 24 エリア				
関心領域 (ROI)	最大 8 エリア				
モーション検知	最大 4 エリア				
スマート機能					
動体検知	侵入検知, クロスライン検知, モーション検知, 自動追尾				
侵入検知	設定枠内への侵入、うろつき・停滞検知				
クロスライン検知	設定ライン越え検知				
モーション検知	設定枠内の動き検知				
自動追尾	ターゲット自動追尾				
認識	顔認識、音声認識				

インテリジェント識別	デフォーカス、シーンチェンジ、置き取り、動体移動
統計分析	人数カウント
セキュリティ	ウォーターマーク、IP アドレスフィルタリング、タンパーアラーム、アラーム入力、アラーム出力、アクセスポリシー、ARP 保護、RTSP 認証、ユーザ認証
音声	
音声圧縮	G.711
双方向音声	対応
ノイズ抑制	対応
サンプリングレート	8 KHz
ストレージ	
ストレージ	Micro SD, 最大 256 GB
ネットワークストレージ	ANR
ネットワーク	
プロトコル	IPv4, IGMP, ICMP, ARP, TCP, UDP, DHCP, PPPoE, RTP, RTSP, RTCP, DNS, DDNS, NTP, FTP, UPnP, HTTP, HTTPS, SMTP, 802.1x, SNMP
互換性	ONVIF(Profile S, Profile G, Profile T), API
パンチルト	
水平回転角度	360°エンドレス
水平回転速度	0.1°/s ~ 240°/s
	プリセット: 300°/s
垂直回転角度	-15° ~ +90° (オートリバース)
垂直回転速度	0.1° ~ 160°/s
	プリセット: 240°/s
プリセット登録数	1024
パトロール	最大 16 パターン, 1 パターンあたり最大 32 プリセット箇所
ホームポジション	対応
インタフェース	
音声入力/出力	入力インピーダンス: 35 kΩ; 最大 2 V [p-p]
	出力インピーダンス: 600 Ω; 最大 2 V [p-p]
アラーム入力/出力	1/ 1
ネットワーク	RJ45 x 1 (10M/100M)
一般	
電源入力	24 V AC±25%, 24 V DC±25%, PoE (専用インジェクタ PWR-DC5611-NB 別売)
	消費電力: 9~42W
外形寸法(ØxH)	Ø227x359.4 mm
質量	5.28 kg
使用温湿度範囲	-40°C ~ 65°C, 10%~95% RH(結露なきこと)
保護等級	IP66

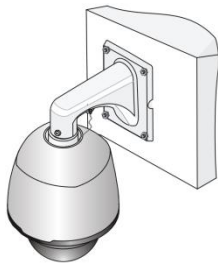
寸法図



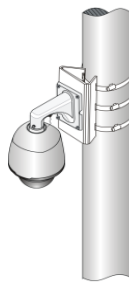
設置例



天吊設置



壁面設置



ポール設置

- 本製品は盗難防止機器ではありません。お客様の十分な管理体制の下に本製品をご使用されるようお願い致します。盗難などの損害については責任を負いかねますのでご了承下さい。
- 製品の色は印刷のため実際と多少異なる場合があります。●仕様・デザインなどは改良のため予告なく変更することがありますのでご了承下さい。



映像監視・出入管理・防犯機器

アツミ電気株式会社

営業本部 〒431-2103 静岡県浜松市北区新都田4-2-2 TEL.053-428-4111(代) FAX.053-428-4110
 札幌営業所 〒060-0001 札幌市中央区北一条西7-4-2 TEL.011-280-1171(代) FAX.011-280-1170
 東京支店 〒101-0054 東京都千代田区神田錦町1-21-1 TEL.03-5217-1171(代) FAX.03-5217-1170
 浜松営業所 〒431-2103 静岡県浜松市北区新都田4-2-2 TEL.053-428-4111(代) FAX.053-428-4110
 名古屋営業所 〒462-0844 名古屋市北区清水4-15-1 TEL.052-914-1171(代) FAX.052-914-1154
 大阪営業所 〒530-0055 大阪市北区野崎町7-8 TEL.06-6364-8131(代) FAX.06-6364-8133
 福岡営業所 〒812-0016 福岡市博多区博多駅南1-7-22 TEL.092-412-3888(代) FAX.092-412-3368