

屋内壁面取付金具

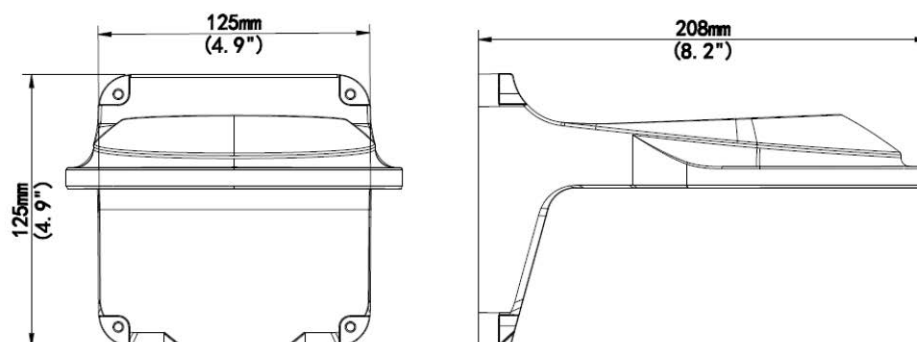
TR-WM04



仕様

型番	TR-WM04
材質	アルミニウム合金
外形寸法	W125×H125×L208mm
質量	約0.48kg

寸法図



映像監視・出入管理・防犯機器

アツミ電気株式会社

営業本部 〒431-2103 静岡県浜松市北区新都田4-2-2 TEL.053-428-4111(内) FAX.053-428-4110
 札幌営業所 〒060-0001 札幌市中央区北一条西7-4-2 TEL.011-280-1171(内) FAX.011-280-1170
 東京支店 〒101-0054 東京都千代田区神田錦町1-21-1 TEL.03-5217-1171(内) FAX.03-5217-1170
 浜松営業所 〒431-2103 静岡県浜松市北区新都田4-2-2 TEL.053-428-4111(内) FAX.053-428-4110
 名古屋営業所 〒462-0844 名古屋市北区清水4-15-1 TEL.052-914-1171(内) FAX.052-914-1154
 大阪営業所 〒530-0055 大阪市北区野崎町7-8 TEL.06-6364-8131(内) FAX.06-6364-8133
 福岡営業所 〒812-0016 福岡市博多区博多駅南1-7-22 TEL.092-412-3888(内) FAX.092-412-3368